

Kylmähuoneet 203x163 -18-20°C Integroitu koneikko

KAPPALE # _____

MALLI # _____

NIMI # _____

SIS # _____

AIA # _____



102079 (CRF1620B13N)

pakastehuone
203x163,-18/-20°C, integroitu
koneikko

Ominaisuudet

- Luistamaton lattia.
- Pyöristetyt sisä- ja ulkokulmat; kaikki reunat on pyöristetty.
- Paneelin pikalukituksella varustettu järjestelmä takaa täydellisen kohdistuksen. Nämä uudet kiinnikkeet ovat erittäin kestävää komposiittimateriaalia ja takaavat komponenttien pitävyyden.
- Jos lattiasa, jolle kylmähuone asennetaan, on suurempia epätasaisuuksia kuin 1 cm, lattian pinta on tasoitettava.
- Uusi tyhjiöruiskutustekniikka lisää suorituskykyä ja korkeaa laatua.
- Ilmatiivis paneelien liitöntä. Paneelien kaikki sivut on varustettu PVC-tiivisteellä, joka on vaahdotettu paikalleen varmistamaan ilmatiivis ja varma kiinnitys; muita tiivisteitä paneelien väliin ei tarvita.
- Osittain sisäänvedetty ovi säästää tilaa.
- Kahvassa on lukko ja sisäpuolella turvalaukaisin, joka estää loukkuun jäämisen, jos ovi lukittu vahingossa ulkopuolelta.
- Varustettu sisävalolla (suojausluokka IP54), joka on asennettu kylmäyksikköpaneeliin.
- Lämpötilan hallinta kosketuspaneelistä
- Ohjauspaneelissa on valaistu ON/OFF-kytkin, sisävalokytkin, kylmähuoneen toimintonäyttö, sulatusjakson näyttö ja lämpötilan sekä termostaatin hallinta digitaalisella näytöllä.
- Yksikkö on yhdistettävissä OnE Connectivity-palveluun ympärivuorokautista seuranta varten.
- Yhteysvalmis keittölaitteiden reaaliaikaiseen seurantaan etä- ja HACCP-valvonnasta (lisävaruste)
- Noudattaa eurooppalaisia turvallisuus- ja hygieniastandardeja ja on CE-merkitty.
- Erittäin lyhyt asennusaika. Asennuksessa ei tarvita jäähdytykseen liittyvää asiantuntemusta.
- Kuumakaasusulatus ja sulatusveden haihdutus pienentävät kokonaisliitöntätehoa, lyhentää sulatusaika ja estää kylmähuoneen lämpenemistä.

HYVÄKSYNTÄ: _____

Rakenne

- Paneelit on päällystetty sisältä ja ulkoa naarmuuntumattomalla galvanoidulla teräksellä, jossa on muovipinnoitus (PVC, 120 micron). Polyuretaanivaahtoeristys, CFC- ja HCFC-vapaa.
- Kun huoneen ovi avataan, mikrokytkin katkaisee puhaltimen ja sytyttää automaattisesti sisävalon (optio mallissa 102411).

Vastuullisuus

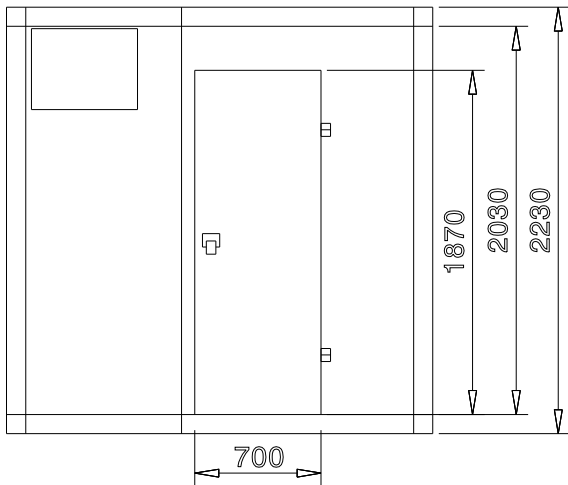


- Kylmäkalusteet ovat varustettu R290-kylmäaineella, joka on energiatehokas sekä erittäin ympäristöystävällinen (GWP=3) - CFC ja HCFC vapaa.
- Oikealle saranoitu ovi saatavana vakiona (vasemmalle saranoitu pyynnöstä). Ovessa on pyöristetyt kulmat. Epäkeskosaranat, ilmatiivis magneettieriste ja hyvä eristys pienentävät energia- ja käyttökustannuksia.

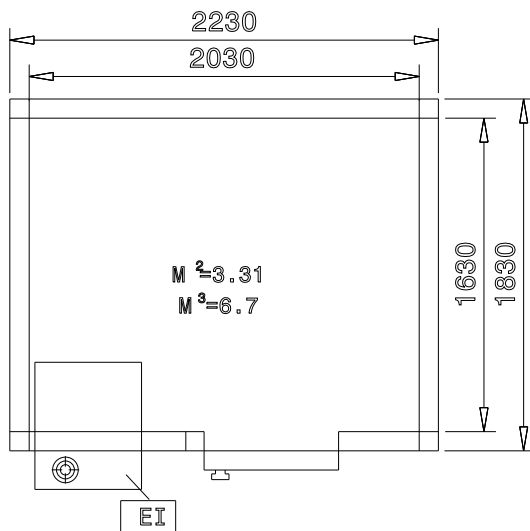
Lisävarusteet

- | | | |
|---------------------------------|------------|--------------------------|
| • Muoviverho 65 cm oveen | PNC 102027 | <input type="checkbox"/> |
| • Kylmähuoneen tiedonkeruulaite | PNC 102030 | <input type="checkbox"/> |
| • Mikrokytkin oveen | PNC 102441 | <input type="checkbox"/> |

Edestä



Sivulta



EI = Sähköliitäntä

Sähkö**Jännite:**

102079 (CRF1620B13N) 220 V/1N ph/50 Hz

Liitäntäteho, maksimi:

1.7 kW

Kokonaisteho:

1.7 kW

Avaintieto**Ulkomitat, leveys:**

2230 mm

Ulkomitat, syvyys:

1830 mm

Ulkomitat, korkeus:

2230 mm

Sisämitat (leveys):

2030 mm

Sisämitat (syvyys):

1630 mm

Sisämitat (korkeus):

2030 mm

Nettopaino:

450.5 kg

Vastuullisuus**Virrankulutus:**

4 Amps

Kylmäaineen tyyppi:

R290

Kylmäaineen paino:

110 g